





# О КОМПАНИИ

**Группа компаний «Литопласт» – белорусский производитель изделий медицинского назначения из пластмасс.**

Стабильное высокое качество продукции, точные технические характеристики и эксплуатационные свойства изделий максимально обеспечивают безопасность медицинского персонала, пациентов и гарантирует сохранность биоматериала.

При производстве изделий мы опираемся на четкое соблюдение стандартов на протяжении полного производственного цикла: от покупки высококачественного сырья до упаковки и продажи готовой продукции.

Все изделия проходят многоступенчатый контроль качества и необходимые испытания, что подтверждается наличием обязательных и добровольных сертификатов, а также апробацию на местах пользования с консультационным сопровождением. В компании принята система менеджмента контроля качества продукции медицинского назначения ISO 13485:2016.

Репутация продукции группы компаний «Литопласт» отражает годы стабильного развития. Мы постоянно повышаем эффективность всех процессов предприятия, совершенствуем применяемые технологии производства, внедряем инновации и обеспечиваем наиболее перспективные условия сотрудничества.

# СОДЕРЖАНИЕ

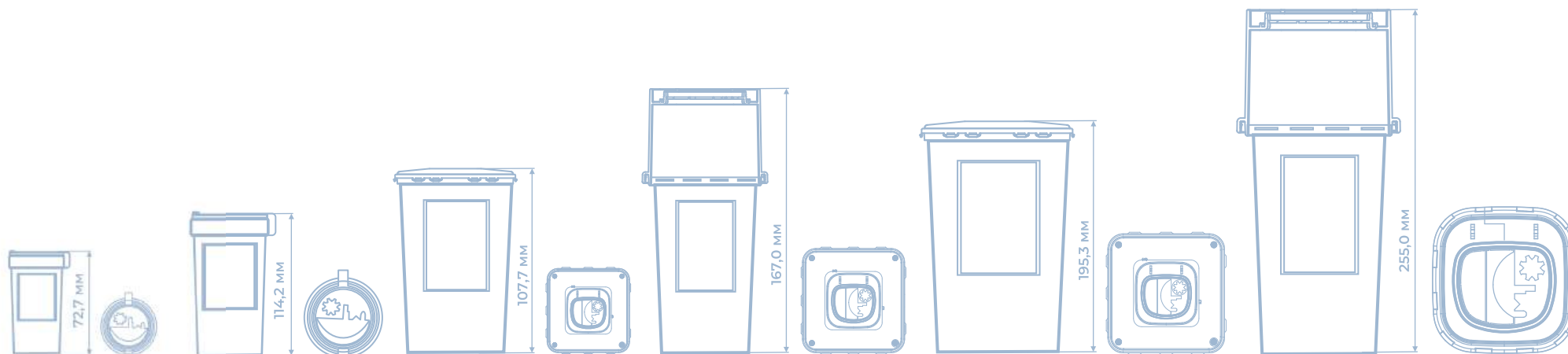
- Емкости для сбора колюще-режущих
- Контейнеры для дезинфекции и стерилизации
- Контейнеры для биоматериала
- Пробирки
- Наконечники
- Кассеты гистологические/биопсийные
- Кюветы
- Планшеты для лабораторных исследований
- Ланцеты



# ЕМКОСТИ ДЛЯ СБОРА КОЛЮЩЕ-РЕЖУЩИХ МЕДИЦИНСКИХ ОТХОДОВ



Эффективная защита медицинских работников, исключая прямой контакт с потенциально инфицированными материалами. Широкий ассортимент конструкций позволяет решать различные задачи при сборе медицинских отходов. Каждая конструкция наделена повышенной устойчивостью к проколам за счет увеличенной толщины стенки. Плотная прилегающая крышка обеспечивает герметичность при транспортировке отходов с жидкостной консистенцией. Универсальный иглосъемник позволяет сбор широкого спектра отходов. Двойная система запирания создает надежную защиту от повторного использования.



# ЕМКОСТИ ДЛЯ СБОРА КОЛЮЩЕ-РЕЖУЩИХ МЕДИЦИНСКИХ ОТХОДОВ



1,8 л

2 л

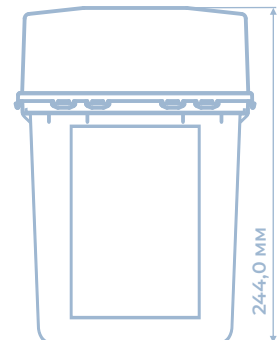
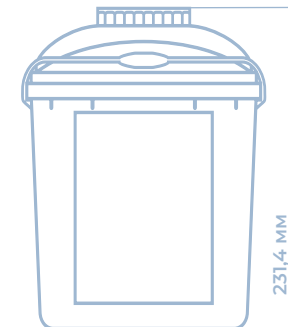
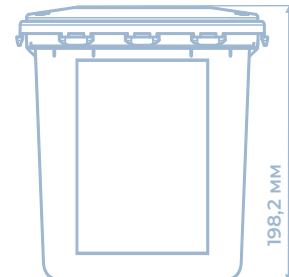
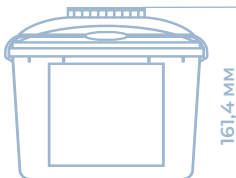
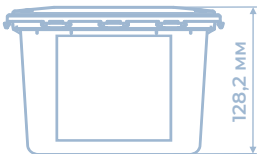
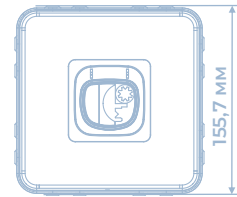
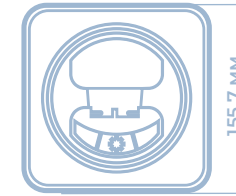
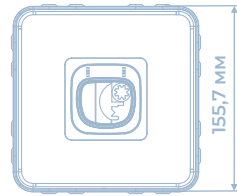
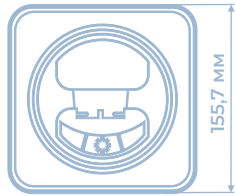
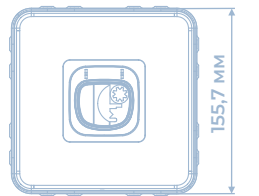
2,8 л

2,9 л

3 л

4 л

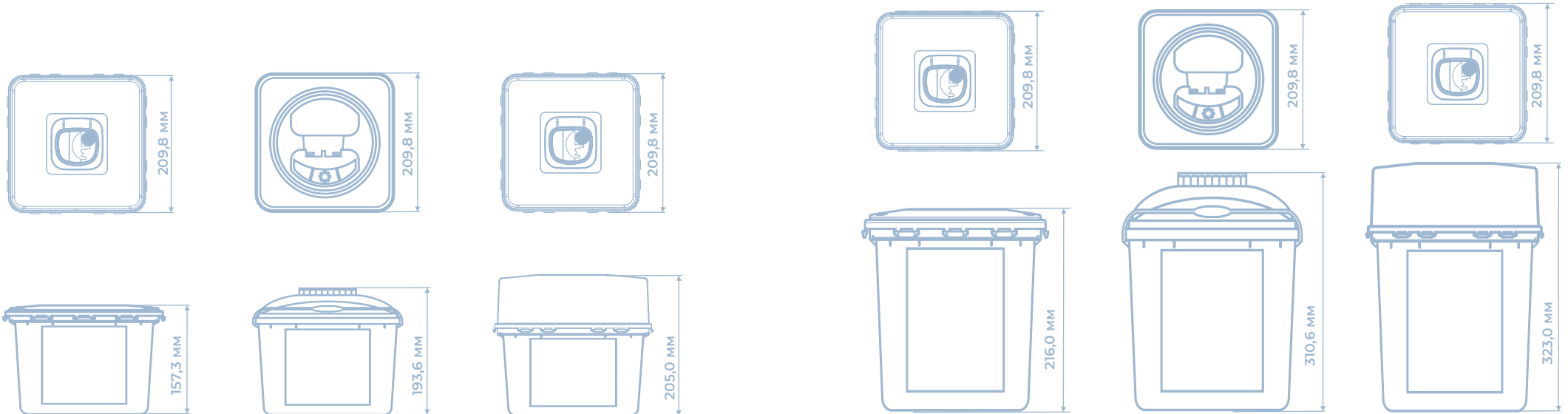
Эффективная защита медицинских работников, исключая прямой контакт с потенциально инфицированными материалами. Широкий ассортимент конструкций позволяет решать различные задачи при сборе медицинских отходов. Каждая конструкция надлена повышенной устойчивостью к проколам за счет увеличенной толщины стенки. Плотная прилегающая крышка обеспечивает герметичность при транспортировке отходов с жидкостной консистенцией. Универсальный иглосъемник позволяет сбор широкого спектра отходов. Двойная система запирания создает надежную защиту от повторного использования.



# ЕМКОСТИ ДЛЯ СБОРА КОЛЮЩЕ-РЕЖУЩИХ МЕДИЦИНСКИХ ОТХОДОВ



Эффективная защита медицинских работников, исключая прямой контакт с потенциально инфицированными материалами. Широкий ассортимент конструкций позволяет решать различные задачи при сборе медицинских отходов. Каждая конструкция наделена повышенной устойчивостью к проколам за счет увеличенной толщины стенки. Плотная прилегающая крышка обеспечивает герметичность при транспортировке отходов с жидкостной консистенцией. Универсальный иглосъемник позволяет сбор широкого спектра отходов. Двойная система запирания создает надежную защиту от повторного использования.



# КОНТЕЙНЕРЫ ДЛЯ ДЕЗИНФЕКЦИИ И СТЕРИЛИЗАЦИИ



5 л



2 л



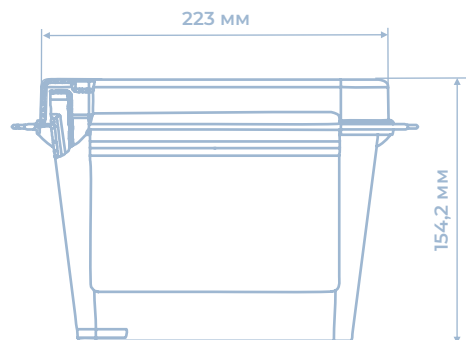
0,1 л

Предназначены для предстерилизационной очистки, химической дезинфекции и стерилизации. Контейнеры представляют собой ёмкость с крышкой, внутри которой расположен перфорированный поддон, прижимная пластина (гнёт). Конструкция изделий проработана таким образом, что позволяет обеспечивать полное погружение инструментария в дезинфицирующий раствор, опора, находящаяся внутри контейнера, позволяет производить удобный слив дезинфектора без контакта медицинского персонала.

**Объём:** фактический - 5 л/рабочий - 3,5 л

**Габариты (ДхШхВ):** 230×223×154,2

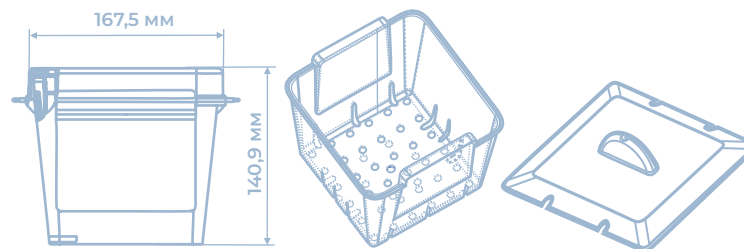
**Назначение:** для малого хирургического инструментария, гинекологического инструментария и других медицинских изделий



**Объём:** фактический - 2 л/рабочий - 1,5 л

**Габариты (ДхШхВ):** 182×167,7×140,9

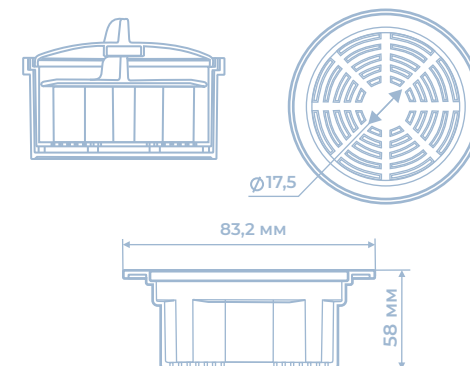
**Назначение:** для малого хирургического инструментария, гинекологического инструментария и других медицинских изделий



**Объём:** фактический - 0,1 л/рабочий - 0,1 л

**Габариты (ДхШхВ):** 83,2×83,2×58

**Назначение:** для стоматологического и ортодонтического инструментария



# КОНТЕЙНЕРЫ ДЛЯ БИОМАТЕРИАЛА



Сохранность и удобство транспортировки биологического материала.

Вариативность объема позволяет осуществлять сбор и транспортировку необходимого объема биологического материала в лабораторию. Ложка - шпатель имеет надежную цельную конструкцию с крышкой, что предотвращает случайное выпадение либо излом в момент забора материала. Тщательно выверенное сопряжение резьбы контейнера с крышкой обеспечивают защиту от протекания и запаха.

Контейнер со встроенной системой для бесконтактного сбора мочи позволяет быстро и безопасно осуществить сбор материала в вакуумную пробирку. Конструкция разработана таким образом, чтобы можно было заполнить несколько пробирок максимальным количеством материала. В лабораторию доставляется только пробирка, контейнер утилизируется, согласно инструкции.

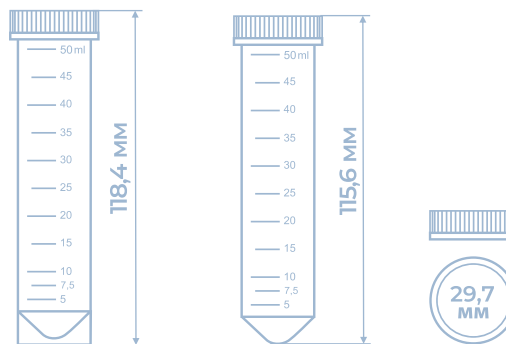


## ПРОБИРКА ФАЛЬКОН КОНИЧЕСКАЯ



Повышенная прочность и износостойчивость позволяют выдерживать различные температуры и технические нагрузки. Предназначена для выполнения лабораторных манипуляций, аналитических работ, проведения химических реакций и центрифугирования исследуемых материалов. Для удобства использования конструкция имеет юбку устойчивости, градуировку и матовую область для маркировки. Удобная винтовая крышка обеспечивает герметичность и сохранность материала.

50 мл



с юбкой

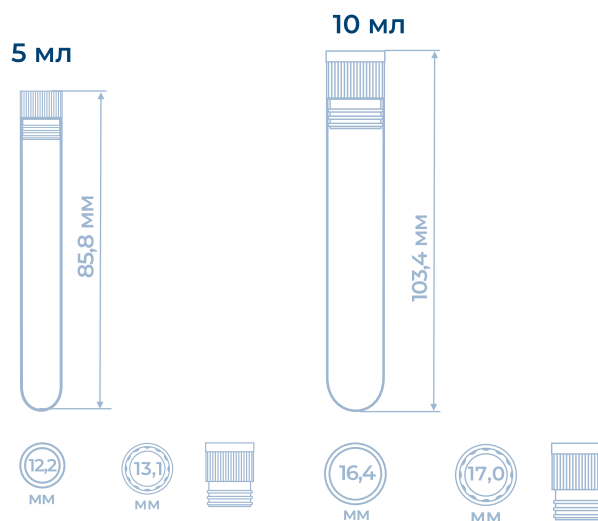
без юбки

## ПРОБИРКА КРУГЛОДОННАЯ



ПРОБКИ ДЛЯ  
ПРОБИРОК

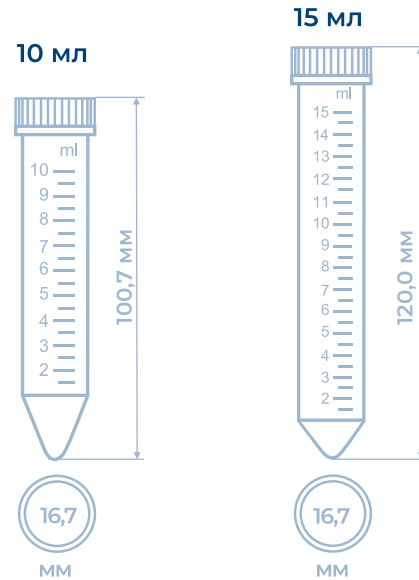
Повышенная прочность и износостойчивость позволяют выдерживать различные температуры и технические нагрузки. Предназначена для выполнения лабораторных манипуляций, аналитических работ, проведения химических реакций, хранения и транспортировки биоматериалов. В комплекте предусмотрена пробка, обеспечивающая максимальную герметичность и сохранность материала. Могут поставляться в штативе/без штатива. Пробка может поставляться отдельно. Материал изделия: полистирол / полипропилен.



## ПРОБИРКИ КОНИЧЕСКИЕ ЦЕНТРИФУЖНЫЕ



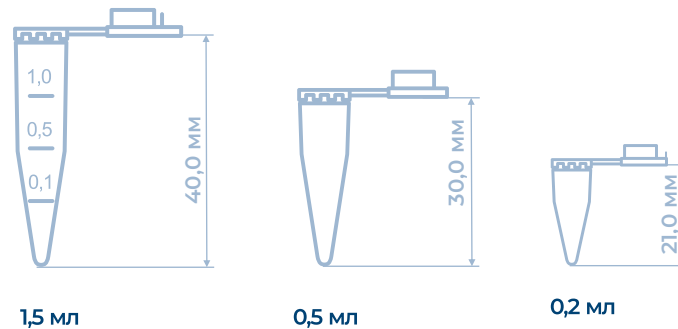
Повышенная прочность и износостойчивость позволяют выдерживать различные температуры и технические нагрузки. Предназначена для центрифугирования биологических и иных жидкостей. Плотнo завинчивающаяся крышка обеспечивает полную герметичность и сохранение биоматериала при хранении и транспортировке. На корпусе нанесена удобная, нестираемая градуировка.



## МИКРОПРОБИРКИ



Ультратонкие стенки обеспечивают высокую степень прозрачности, простоту наблюдения и теплопроводность. Валидированный процесс изготовления исключает вариабельность толщины стенок от пробирки к пробирке, что позволяет реакционной смеси прогреваться равномерно и обеспечивать точный и воспроизводимый результат. Микропробирки выдерживают воздействие линейного ускорения при центрифугировании 10 000 g. Конструкция крышки, благодаря уплотнительной кромке, гарантирует полное закрытие и исключает испарение образца при нагревании, а также исключает потери образца на всех этапах хранения, транспортирования, центрифугирования и эксперимента. Легкость и удобство закрытия / открытия крышки помогает сохранить здоровье сотрудников и защищает от профессиональной травмы лучезапястного сустава.



## НАКОНЕЧНИКИ

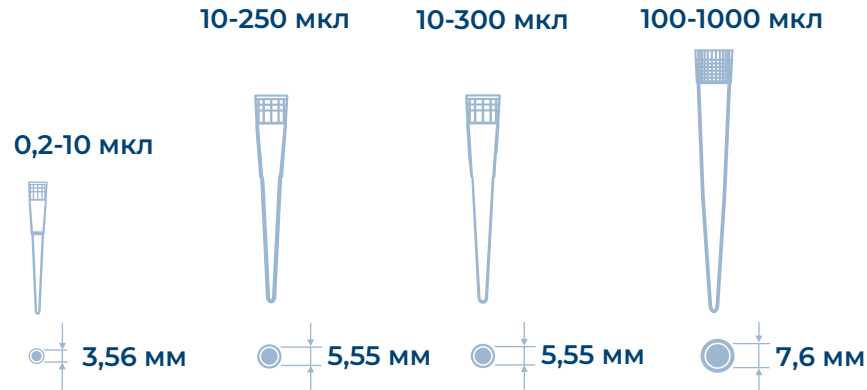


## НАКОНЕЧНИКИ С ФИЛЬТРОМ



Высокоточное дозирование и пипетирование различных жидкостей с помощью автоматических дозаторов и роботизированных систем достигается за счет тщательно выверенной конструкции наконечника. Технология изготовления позволила нам добиться повышенной гладкости поверхности, что приводит к её минимальной смачиваемости и, как следствие, полному выдуву в пробирку содержимого наконечника. Широкая часть наконечника изготовлена таким образом, что обеспечивает плотное прилегание к посадочному конусу дозаторов большинства известных производителей (BIOHIT, GILSON, Ленпипет (Thermo Fisher Scientific) и др).

Может поставляться в штативе. Цвет: прозрачный, другой вариант исполнения – по запросу.

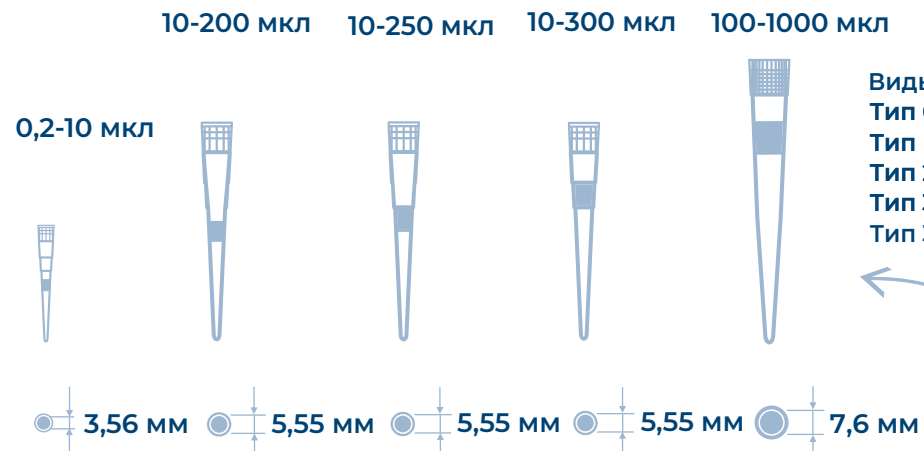


Виды:

- Тип 0 - вместимостью 0,2 - 10 мкл;
- Тип 1 - вместимостью 10 - 200 мкл;
- Тип 2 - вместимостью 100 - 1000 мкл;
- Тип 3 - вместимостью 10 - 300 мкл;

Наконечники всех типов оснащены фильтрами. Фильтр предотвращает аэрозольную и жидкостную контаминацию. Установка фильтров на разных уровнях наконечника обеспечивает точность дозирования, согласно указанного объёма.

Варианты поставки: в штативе, россыпью.



Виды:

- Тип 0 - вместимостью 0,2 - 10 мкл;
- Тип 1 - вместимостью 10 - 200 мкл;
- Тип 2 - вместимостью 100 - 1000 мкл;
- Тип 3 - вместимостью 10 - 300 мкл;
- Тип 3 - вместимостью 10 - 300 мкл;

## ЧАШКИ ПЕТРИ



Ø 90 мм

## ЧАШКА ПЕТРИ ДВУХСЕКЦИОННАЯ



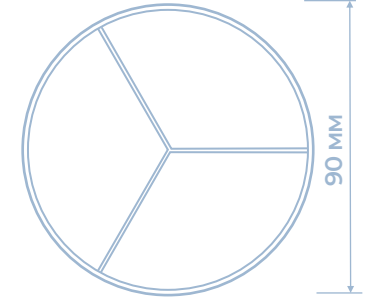
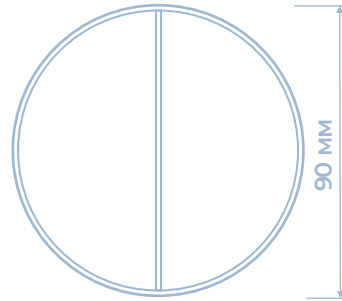
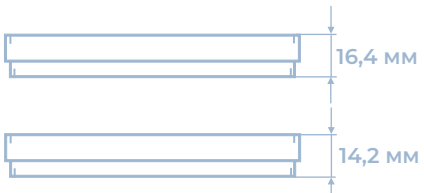
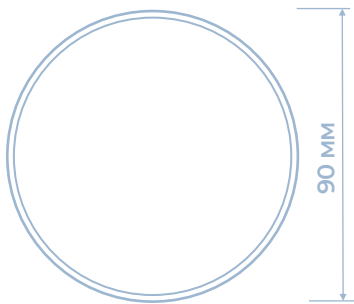
Ø 90 мм

## ЧАШКА ПЕТРИ ТРЕХСЕКЦИОННАЯ



Ø 90 мм

Увеличенная толщина стенки и вариативность по высоте оптимальны для применения в автоматизированных системах по заливке чашек. Чашки Петри изготовлены с соблюдением самых высоких стандартов качества, которые обеспечивают равномерную и гладкую поверхность конструкции, позволяющую решать самые различные задачи. Несколько секций в чашке Петри позволяют наносить несколько сред одновременно либо выращивать несколько образцов в очень похожих условиях. Изделия эргономичны – легко штабелируются в стопку не соскальзывая, позволяют удобно работать в перчатках.



Виды: вентилируемые или невентилируемые, односекционные, двухсекционные, трехсекционные, в индивидуальной или групповой упаковке

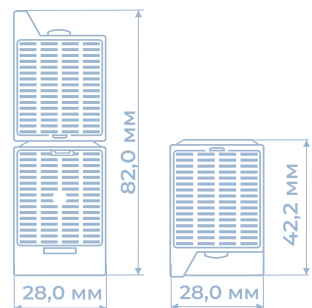
Виды: только вентилируемые односекционные в индивидуальной или групповой упаковке

## КАССЕТЫ ГИСТОЛОГИЧЕСКИЕ/ БИОПСИЙНЫЕ

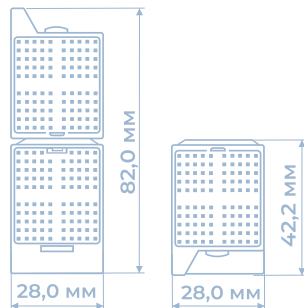


Высокая надежность конструкции замка кассеты гарантирует идеальное заперение на всех этапах обработки. Изделие устойчиво к воздействию химических реактивов. Крышка при необходимости легко отламывается. Кассеты имеют разный размер отверстий для различных видов исследований. Зона маркировки адаптирована под нанесение информации принтером. Размер пор в кассетах 1x5 мм и 1x1 мм.

Кассета гистологическая



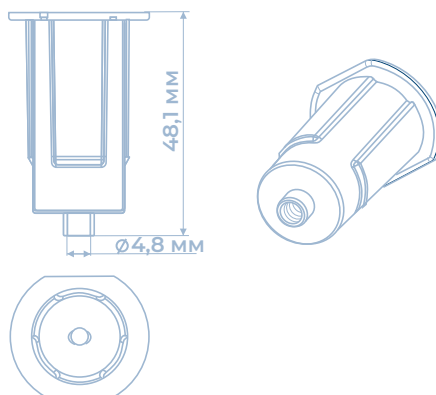
Кассета биопсийная



## ДЕРЖАТЕЛЬ ДЛЯ ВАКУУМНОЙ ПРОБИРКИ



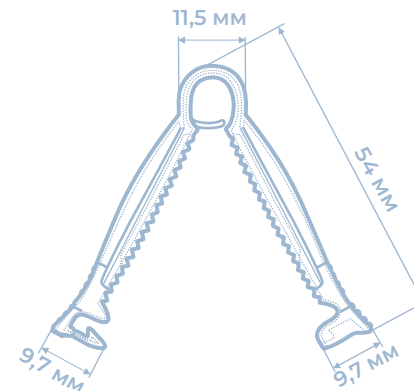
Обеспечивает жесткую целостную конструкцию для системы забора крови. Универсален для игл и пробирок разных производителей. Специально проработанная конструкция надежно фиксирует иглы, луер - адаптеры с различными отклонениями по резьбе, что позволяет центрировать пробирки разного диаметра и объема и беспрепятственно осуществлять многократный отбор проб.



## ЗАЖИМ ДЛЯ ПУПОВИНЫ



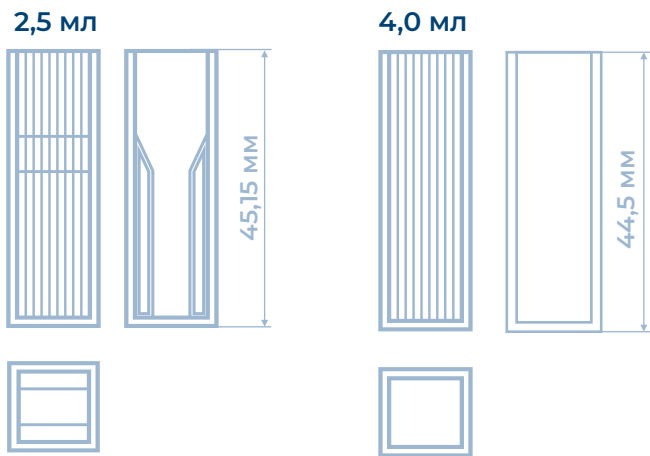
Зажим для пуповины предназначен для временного пережатия пуповины непосредственно после родов и перед перерезанием или клипированием пуповины с целью асептической остановки кровотечения. Уникальная конструкция замка обеспечивает надежную фиксацию пуповины и предотвращает преждевременное раскрытие зажима. Насечки на внутренней поверхности надежно удерживают пуповину и предотвращают ее выскальзывание.



## КЮВЕТЫ ДЛЯ СПЕКТРОФОТОМЕТРОВ



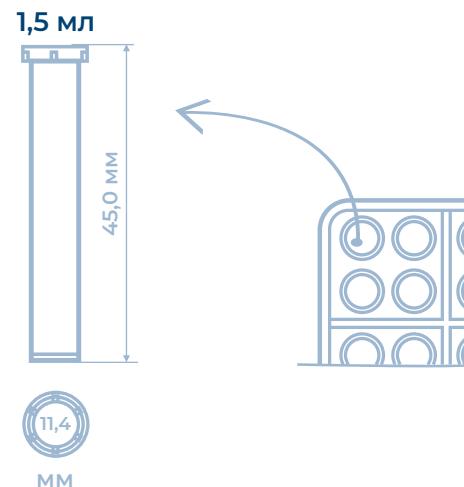
Кюветы для спектрофотометров подходят к спектрофотометрам серии SOLAR и к другим зарубежным маркам, где производитель заявляет данный тип кювет. Продукция изготовлена из оптического полистирола, обеспечивающего высокую степень прозрачности и необходимую оптическую плотность, что обеспечивает оптимальное светопропускание в требуемом спектральном диапазоне. Для удобства использования изделия могут поставляться в штативе, с крышкой и без.



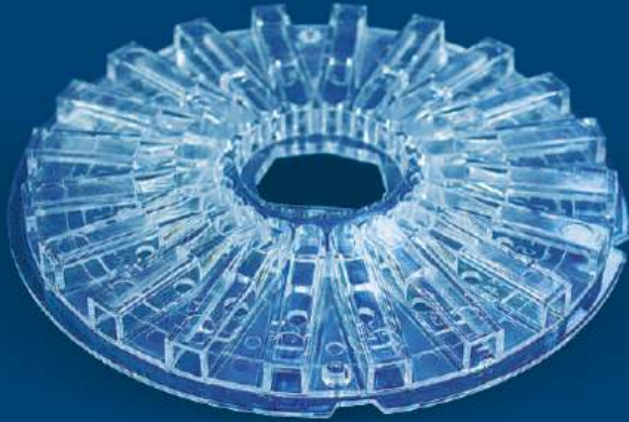
## КЮВЕТЫ ДЛЯ КОАГУЛОМЕТРОВ SOLAR



Кюветы для гемокоагулометров серии SOLAR изготовлены из оптического полистирола, обеспечивающего высокую степень прозрачности и необходимую оптическую плотность, что обеспечивает оптимальное светопропускание в требуемом спектральном диапазоне. Для удобства использования изделия могут поставляться в штативе, с пробкой и без.



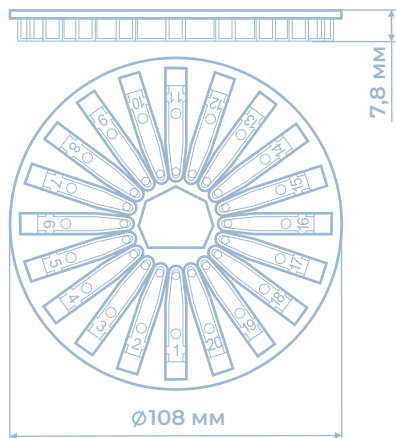
## КЮВЕТЫ ДЛЯ КОАГУЛОМЕТРОВ СЕРИИ ACL



Высокоточный аналог\* трека из 20 кювет для автоматических анализаторов гемостаза серии ACL ELITE/ACL ELITE PRO.

Продукция изготовлена из оптического полистирола, обеспечивающего высокую степень прозрачности и необходимую оптическую плотность, что обеспечивает оптимальное светопропускание в требуемом спектральном диапазоне. Совместим со всеми приборами, где производителем заявлен данный тип кювет.

\*Подтверждено клинико-лабораторными испытаниями



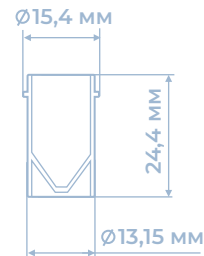
## КЮВЕТА ДЛЯ РЕАКЦИОННОЙ СМЕСИ



Высокоточный аналог\* трека из 4 кювет для автоматических анализаторов гемостаза серии ACL TOP.

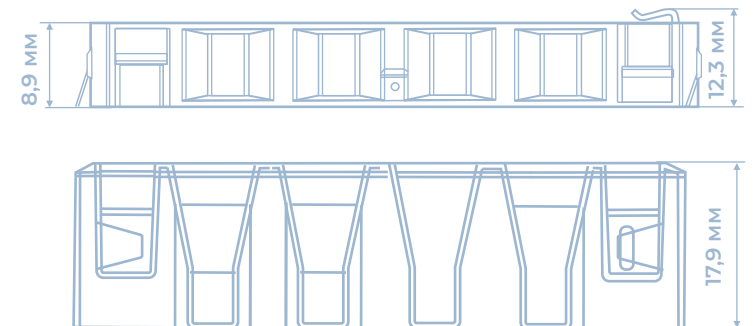
Продукция изготовлена из оптического полистирола, обеспечивающего высокую степень прозрачности и необходимую оптическую плотность, что обеспечивает оптимальное светопропускание в требуемом спектральном диапазоне. Треки между собой скрепляются по 10 штук. Совместим со всеми приборами, где производителем заявлен данный тип кювет.

\*Подтверждено клинико-лабораторными испытаниями



Кювета для реакционной смеси подходит для анализаторов ACL, Erba, BioSystems и др. Объем: 2,0 мл.

## КЮВЕТЫ ДЛЯ КОАГУЛОМЕТРОВ СЕРИИ ACL TOP

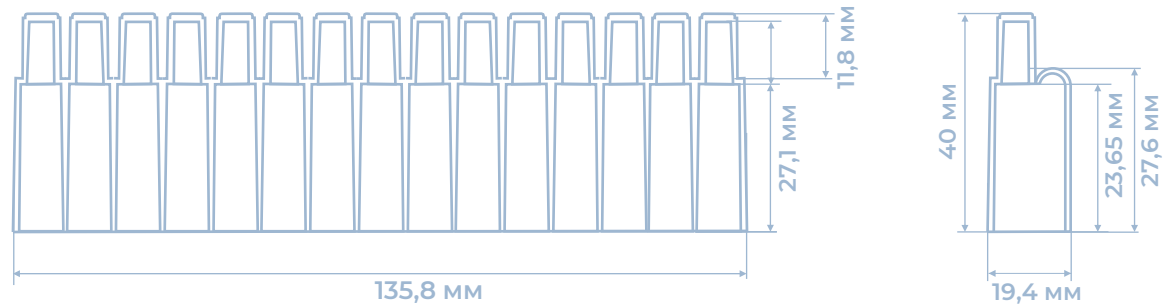


## КЮБЕТЫ CLIMA MC-15

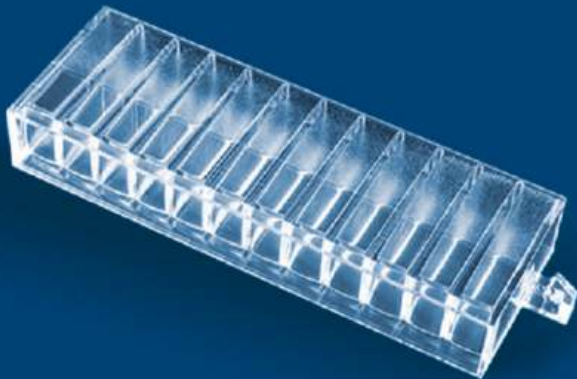


Высокоточный аналог\* мультикюветного трека из 15 кювет для биохимического анализатора серии Clima MC-15. Продукция изготовлена из оптического полистирола, обеспечивающего высокую степень прозрачности и необходимую оптическую плотность, что обеспечивает оптимальное светопропускание в требуемом спектральном диапазоне. Совместим со всеми приборами, где производителем заявлен данный тип кювет.

\*Подтверждено клинико-лабораторными испытаниями

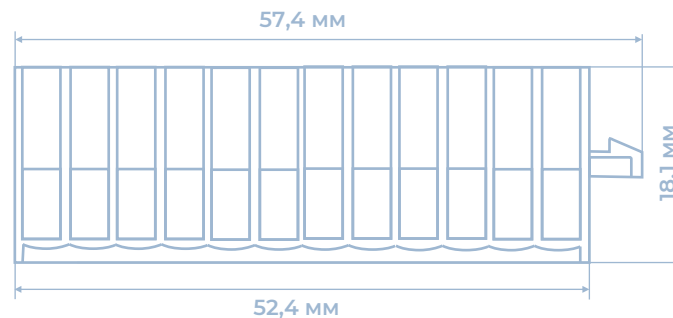


## КЮБЕТЫ KONELAB

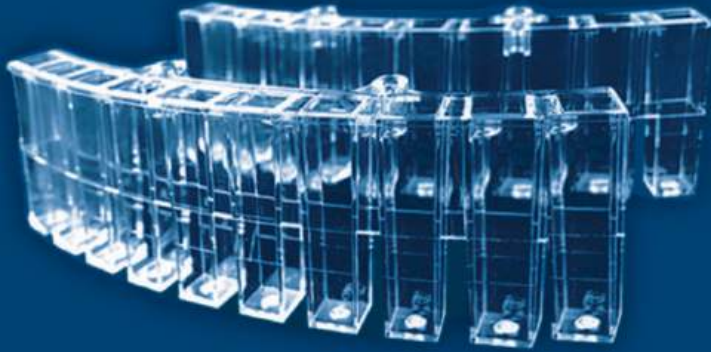


Высокоточный аналог\* трека из 12 кювет для биохимических анализаторов серии Konelab. Продукция изготовлена из оптического полистирола, обеспечивающего высокую степень прозрачности и необходимую оптическую плотность, что обеспечивает оптимальное светопропускание в требуемом спектральном диапазоне. Верхней открытой стороной наклеивается на клейкую ленту по 25 штук. Совместим со всеми приборами, где производителем заявлен данный тип кювет.

\*Подтверждено клинико-лабораторными испытаниями



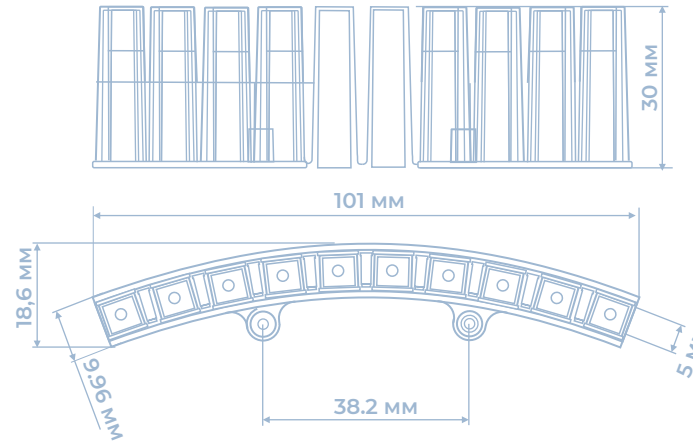
## КЮБЕТЫ MINDRAY BS-200



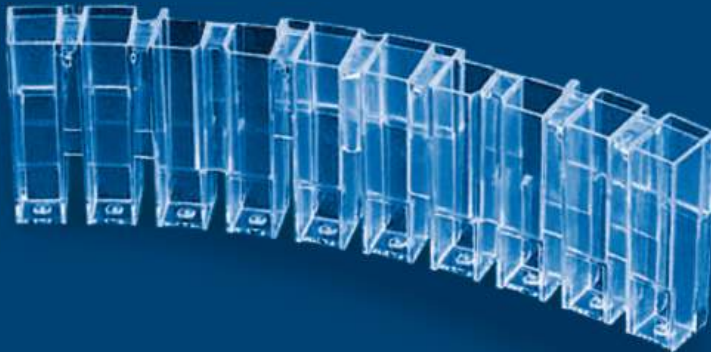
Высокоточный аналог\* трека из 10 кювет для биохимических анализаторов серии Mindray BS-200. Продукция изготовлена из оптического полистирола, обеспечивающего высокую степень прозрачности и необходимую оптическую плотность, что обеспечивает оптимальное светопропускание в требуемом спектральном диапазоне.

Совместимы с биохимическими анализаторами Minday: BS-200, BS-220, BS-330, BS-350

\* Подтверждено клинико - лабораторными испытаниями.



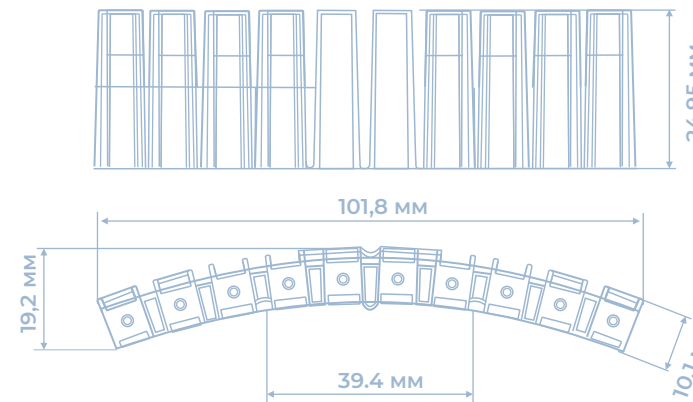
## КЮБЕТЫ MINDRAY BS-300



Высокоточный аналог\* трека из 10 кювет для биохимических анализаторов серии Mindray BS-300. Продукция изготовлена из оптического полистирола, обеспечивающего высокую степень прозрачности и необходимую оптическую плотность, что обеспечивает оптимальное светопропускание в требуемом спектральном диапазоне.

Совместимы с биохимическими анализаторами Minday: BS-300, BS-320.

\* Подтверждено клинико - лабораторными испытаниями



# ПЛАНШЕТ ДЛЯ ЛАБОРАТОРНЫХ ИССЛЕДОВАНИЙ

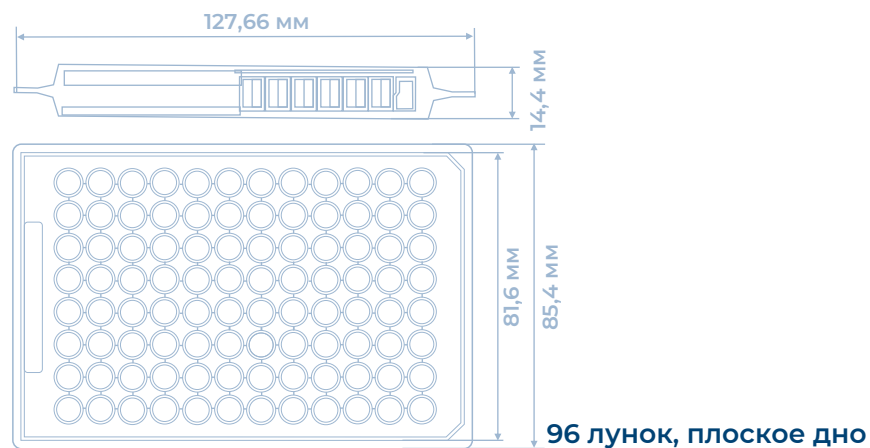


Планшет цельнолитой

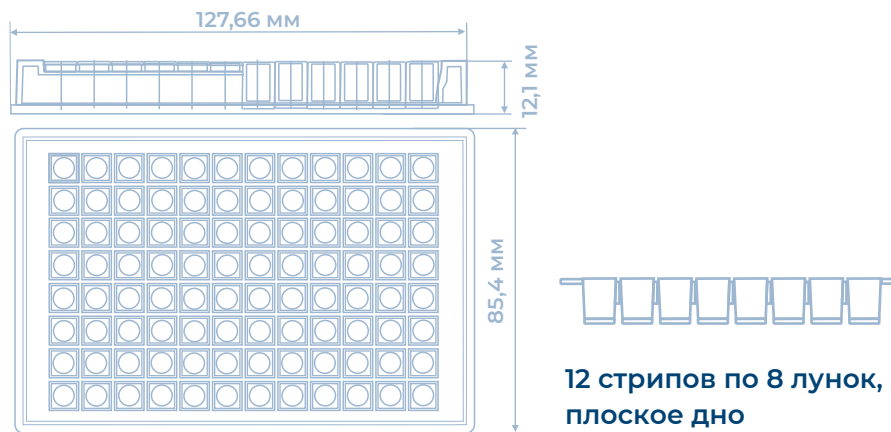


Планшет разборный

Валидированный процесс изготовления исключает вариабельность толщины стенок, гарантирует одинаковый объем в каждой лунке. В случае, когда нет необходимости в предварительной обработке, для усиления адгезии может использоваться в исследованиях ИФА. Высокая прозрачность пластика позволяет проводить исследования на спектрофотометре.



Валидированный процесс изготовления исключает вариабельность толщины стенок, гарантирует одинаковый объем в каждой лунке. Стрипы плотно располагаются в рамке, не вылетая из планшета при отбивании после промывки. Каждый стрип легко достать и разломать стрип на необходимое количество лунок. В случае, когда нет необходимости в предварительной обработке, для усиления адгезии может использоваться в исследованиях ИФА. Высокая прозрачность пластика позволяет проводить исследования на спектрофотометре.

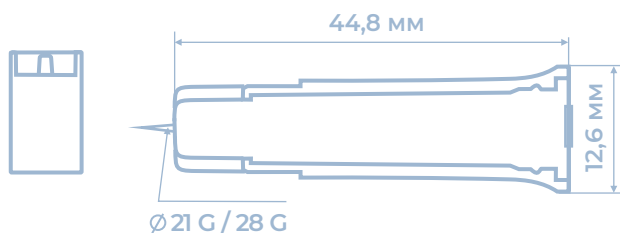


## ЛАНЦЕТ (СКАРИФИКАТОР) АВТОМАТИЧЕСКИЙ



Автоматические скарификаторы делают процесс взятия крови из пальца безболезненным. Это достигается за счет ультраострой, тонкой иглы, скорости срабатывания и точности механизма, которые в совокупности обеспечивают минимальное травмирование кожи. В целях безопасности и защиты от повторного использования ланцет наделен механизмом блокировки иглы.

**Виды:** Ø 21 G глубина прокола 1,8 мм (синий),  
28 G глубина прокола 1,6 мм (фиолетовый)

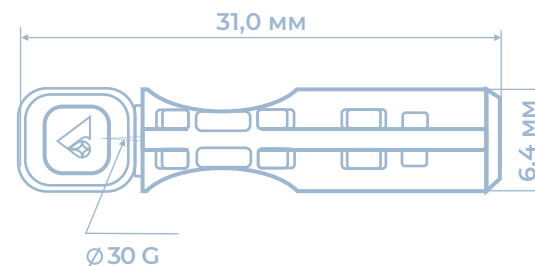


## ЛАНЦЕТ ДЛЯ РУЧКИ-СКАРИФИКАТОРА



Ланцет произведен из высококачественной хирургической стали и имеет трёхгранную лазерную заточку иглы, что способствует уменьшению болевых ощущений при проколе и скорейшему заживлению раны. Удобен для ежедневного использования, совместим с большинством ручек-прокалывателей.

**Виды:** ланцет Ø иглы 0,3 мм (30G)




# КОНТАКТЫ

 + 375 17 344 50 70  
+ 375 44 599 50 60

 [med@litoplast.by](mailto:med@litoplast.by)

 [www.litoplast.by](http://www.litoplast.by)

 220037, Республика Беларусь,  
г. Минск, пер. Козлова, 7Г